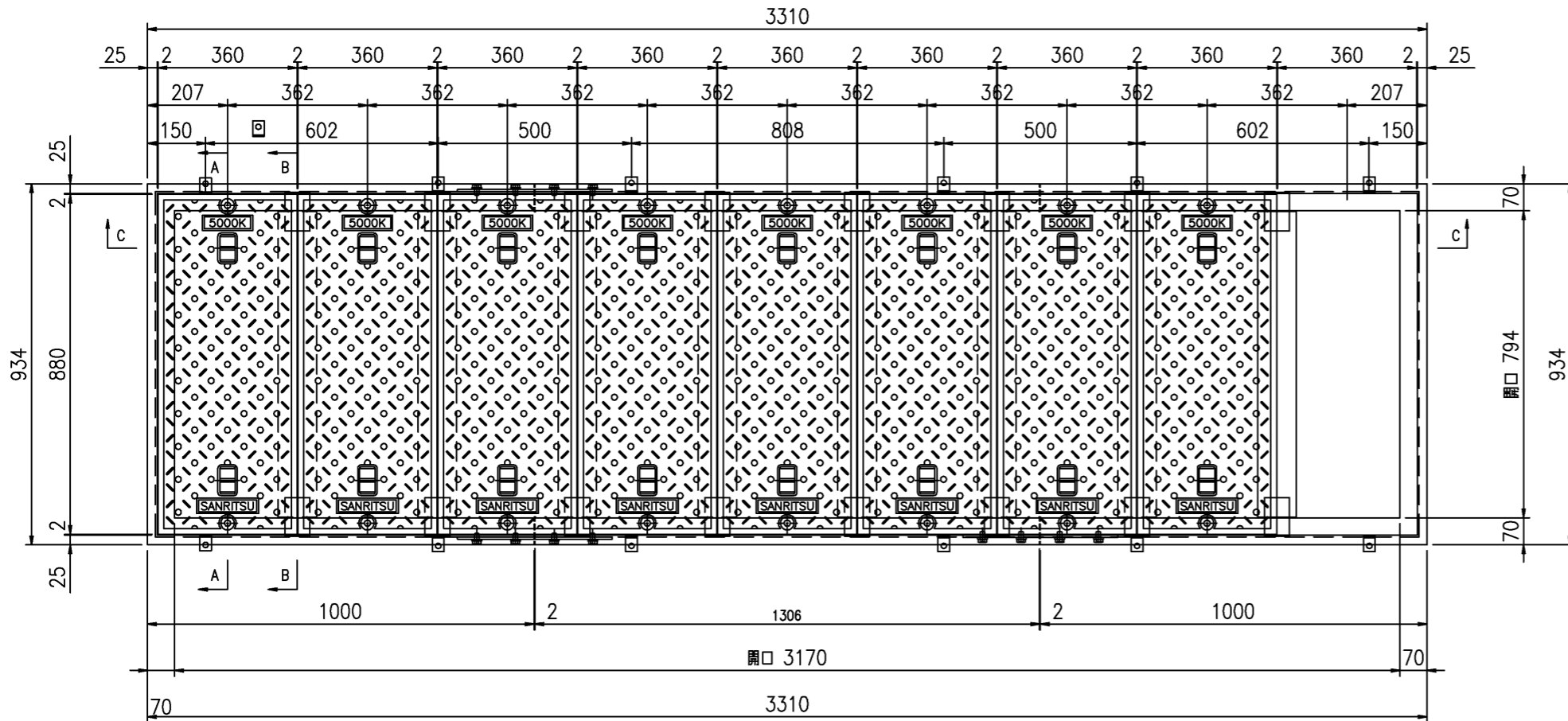
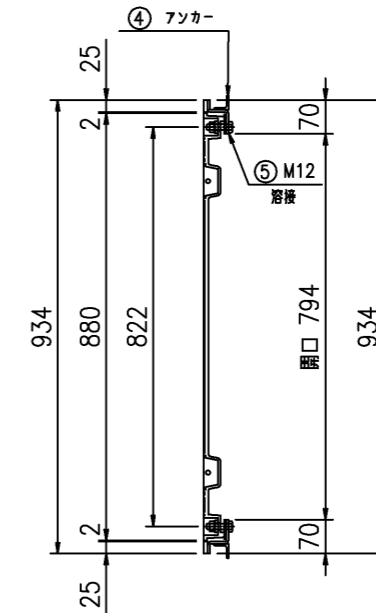


# SR-改 794×3170

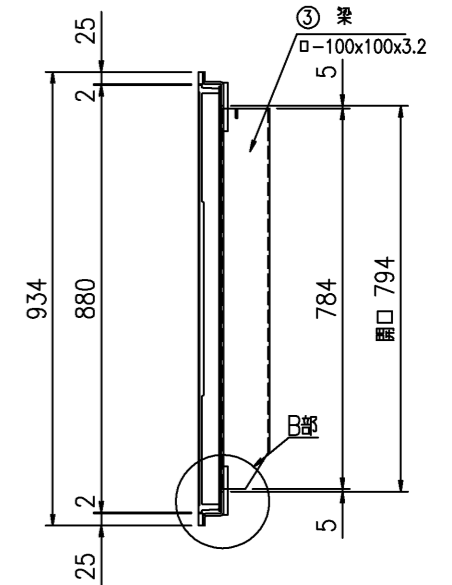
平面図 S=1:15



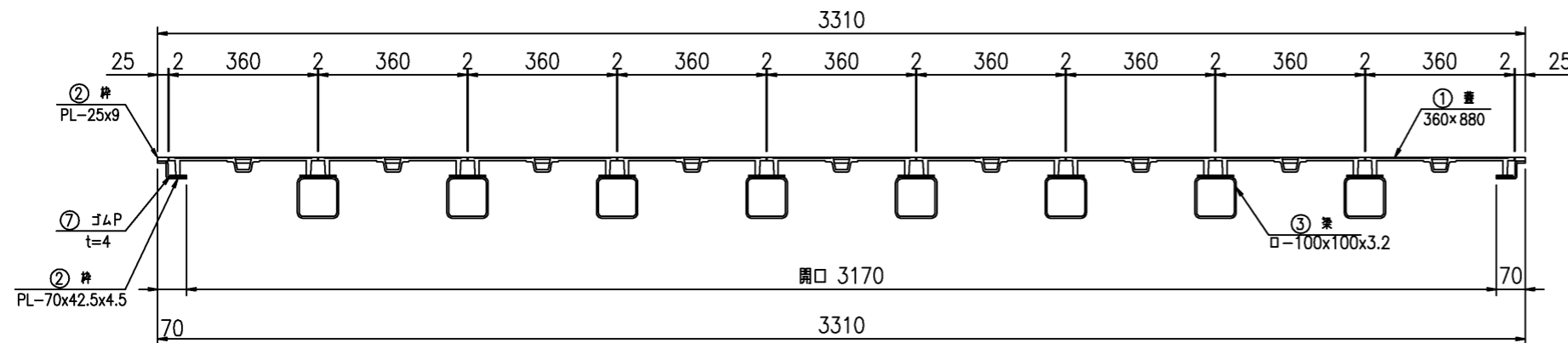
A-A断面図



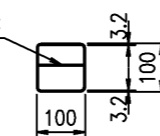
B-B断面図



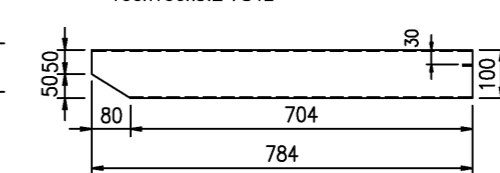
C-C断面図



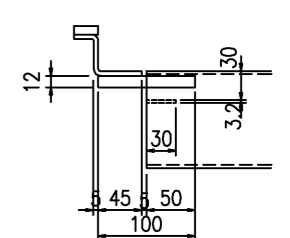
転倒防止3.2t



主梁詳細図  
□-100x100x3.2 784L



B部詳細



符号	名称	規格・寸法	材質	仕様	数量	単位	単位重量	重量 kg	備考
①	蓋	360×880	FCD	樹脂塗装	9	枚	26.8	241.2	
②	枠	PL-25x9x8488	SS	めっき	1	組	15.0	15.0	
		PL-70x42.5x4.5x8488	SS	めっき	1	組	33.0	33.0	
		PL-400×30×t4	SS	めっき	4	枚	0.4	1.6	
③	梁	□-100x100x3.2 784L	SS	めっき	8	本	7.4	59.2	
		PL-50x6x590	SS	めっき	8	本	1.4	11.2	
④	L-アンカー	L-30x30x3	SS	めっき	12	本	0.2	2.4	
⑤	セットボルト	M12×45(B・SW・GW・N)	SUS304		18	組	0.1	1.8	
⑥	ボルト	M10×15	SUS304		16	本	0.1	1.6	
⑦	ゴムP	t=4.0	敷物用ゴム						
合計								367.0	

件名:

株式会社 三立  
名古屋市中区大須 1-2-3 久雅ビル

Tel 052-221-6626  
Fax 052-221-6628

マンホール用铸铁製蓋  
794×3170

荷重  
1500K

縮尺  
1/10  
日付  
2016/05

承認

検図

後藤

作図

俞

No.